

Modulare Großküchengeräteserie 700XP 2-Becken-Gas-Friteuse, 15 l, Standgerät

Technisches Datenblatt

 ARTIKEL # _____
 MODELL # _____

NAME # _____

SIS # _____

AIA # _____


371071 (E7FRGH2GF0)
**2 X 15-L-GAS-FRITEUSE 800
MM**

Kurzbeschreibung

Artikel Nr. _____

Gas-Friteuse mit 2 V-Becken je 15 Ltr., Standgerät mit 1,5 mm starker Deckplatte aus CrNiStahl 1.4301, Front-, Rücken- und Seitenverkleidungen aus CrNiStahl 1.4301 mit Scotch-Brite Schliff

- Beckengröße: 240x380x505 mm, außenliegende Heizelemente
- Füllmenge min./max: 13/15 Ltr.
- Arbeitstemperatur: 105-185°C
- Serienzubehör: je Becken 1 Korb (921691)
- dreiseitig geschlossener Schrankraum, 680x640x420 mm
- vorne geschlossen mit 2 Flügeltüren

Gerät bestückt mit Erdgas-Düsen

Hauptmerkmale

- Gerät zur Aufstellung auf 50 mm höhenverstellbare Edelstahlfüße.
- Tiefgezogene, V-förmige Becken.
- Vier 7 kW Edelstahl-Hochleistungsbrenner mit Flammenwächter außen am Becken.
- Thermostatische Regelung der Fett-Temperatur bis max. 185 °C.
- Züandsicherung zu jedem Brenner.
- Überhitzungsschutz-Thermostat als Standard bei allen Geräten.
- Fettablauf über einen Hahn in einen Auffangbehälter unter dem Becken.
- Alle wesentlichen Komponenten frontseitig gelagert für leichte Wartung.
- Piezozündung für zusätzliche Sicherheit.
- Gasgeräte ausgerüstet für die Verwendung mit Erdgas oder LPG-Gas, Umbausets standardmäßig enthalten.
- IPX4 Spritzwasserschutz.
- Optionales tragbares Ölqualitätsüberwachungsgerät (Code 9B8081) für ein effizientes Ölmanagement.

Konstruktion

- Becken mit gerundeten Innenecken für einfache Reinigung.
- Außenverkleidung aus Edelstahl mit Scotch Brite Schliff.
- Einteilige tiefgezogene 1,5 mm dicke Deckplatte aus Edelstahl.
- Gerät mit rechtwinkligen Seitenkanten für bündige Verbindung der Gerät nebeneinander ohne Ritzen und Schmutzecken.

Nachhaltigkeit



- Dieses Modell entspricht der Schweizer Energieeffizienz-Verordnung (730.02).

Serienmäßiges Zubehör

- 2 St. Tür für offenen Unterschrank PNC 206350
- 2 St. Vollkorb für 14- und 15-Liter-Fritteusen PNC 921691

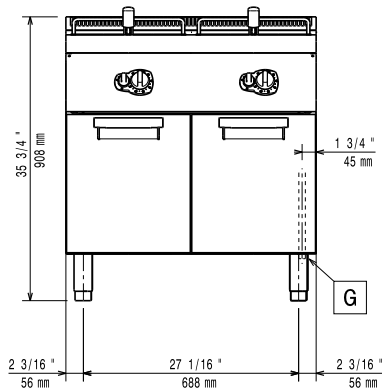
Optionales Zubehör

- Verbindungs-/Dichtungsmittel PNC 206086
- Rückstromverhinderer, 150 mm Ø PNC 206132
- Adapterring für Abgaskondensator, 150 mm Ø PNC 206133
- Satz mit 4 Rollen, 2 schwenkbar mit Bremse PNC 206135
- 1 Satz geflanschte Füße PNC 206136

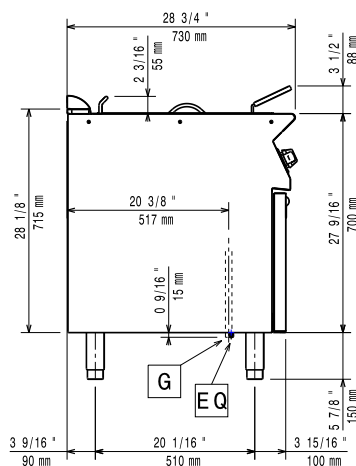
Genehmigung: _____

- Front-Sockelblende, 800 mm PNC 206148
- Front-Sockelblende, 1000 mm PNC 206150
- Front-Sockelblende, 1200 mm PNC 206151
- Front-Sockelblende, 1600 mm PNC 206152
- Front-Fußblende, 800 mm (nicht für Kühl-/Tiefkühl-Unterschrank) PNC 206176
- Front-Fußblende, 1000 mm (nicht für Kühl-/Tiefkühl-Unterschrank) PNC 206177
- Front-Fußblende, 1200 mm (nicht für Kühl-/Tiefkühl-Unterschrank) PNC 206178
- Front-Fußblende, 1600 mm (nicht für Kühl-/Tiefkühl-Unterschrank) PNC 206179
- 4 Füße für Sockelaufstellung (nicht für Serie 900 Stand-Grillgerät) PNC 206210
- Grobschmutzfilter für 15-Liter-Fritteusen PNC 206235
- Abgaskondensator für Vollmodul, 150 mm Ø PNC 206246
- 1 Paar seitliche Fußblenden PNC 206249
- 1 Paar seitliche Sockelblenden PNC 206265
- Fettablaufrohr für 15-Liter-Standfriteuse PNC 206301
- Rückseitiger Abgaskamin, 800 mm PNC 206304
- Seitlicher Handlauf rechts/links Marine für XP700 PNC 206307
- RÜCKS. HANDLAUF 800 MM - MARINE PNC 206308
- Tür für offenen Unterschrank PNC 206350
- Unterkonstruktion für Fußmontage oder fahrbar 800 mm (XP700-900) PNC 206367
- Unterkonstruktion für Fußmontage oder fahrbar 1200 mm (XP700-900) PNC 206368
- Unterkonstruktion für Fußmontage oder fahrbar 1600 mm (XP700-900) PNC 206369
- Unterkonstruktion für Fußmontage oder fahrbar 2000 mm (XP700-900) PNC 206370
- Rückwandverkleidung - 800 mm (XP700-900) PNC 206374
- Rückwandverkleidung - 1000 mm (XP700-900) PNC 206375
- Rückwandverkleidung - 1200 mm (XP700-900) PNC 206376
- Netzgitter für Abzugskanal, 400 mm (700XP/900) PNC 206400
- 2 Seitenblenden für freistehende Geräte PNC 216000
- Vollkorb für 14- und 15-Liter-Fritteusen PNC 921691
- 2 Halbkörbe für 14- und 15-Liter-Fritteusen PNC 921692
- Filter für Fettaufangbehälter für 7-, 14- und 15-Liter-Standfritteusen PNC 921693
- Anti-Blockierstange für Ablaufrohr in 15-Liter-Fritteusen PNC 921695
- Ableitblech für panierte Produkte für 15-Liter-Fritteusen PNC 921696
- Druckregler für Gasgeräte PNC 927225

Front

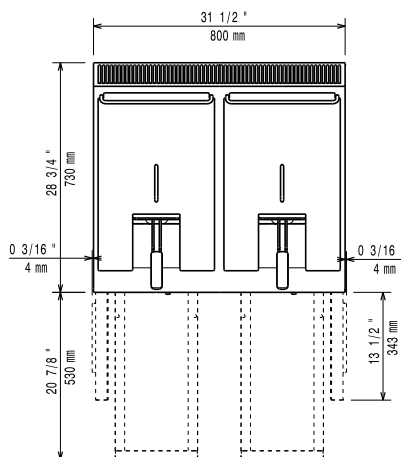


Seite



EQ = Equipotentialschraube
G = Gasanschluss

oben



Gas

Gasleistung:	371071 (E7FRGH2GF0)	28 kW
Standardgasart:		Erdgas
Gasart, Option:		Erdgas
Gaszufuhr:		1/2"

Schlüsselinformation

Beckenabmessungen (Nutzinhalt) Länge:	240 mm
Beckenabmessungen (Nutzinhalt) Höhe:	505 mm
Beckenabmessungen (Nutzinhalt) Tiefe:	380 mm
Beckeninhalt:	13 lt MIN; 15 lt MAX
Thermostatbereich:	105 °C MIN; 185 °C MAX
Nettogewicht:	85 kg
Versandgewicht:	98 kg
Versandhöhe:	1130 mm
Versandlänge:	820 mm
Versandtiefe:	860 mm
Versandvolumen:	0.8 m ³

Bei Aufstellung des Geräts auf oder neben ein temperaturempfindliches Möbel o. ä. muss ein Sicherheitsabstand von ca. 150 mm eingehalten oder eine Isoliervorrichtung installiert werden.

Zertifizierungsgruppe N7FG